



Coleccion Diseñ  
Una Celebración a la Revista Diseñ



Grandes Visiones  
Una Colección de Obras Maestras

"Grandes Visiones" presenta una colección diversa de obras de arte plástico, cada una una manifestación del talento excepcional y la visión única de su creador. Desde imponentes esculturas hasta pinturas vibrantes, estas obras monumentales transportan al espectador a un viaje emocional y estético, invitándolo a sumergirse en un universo de creatividad ilimitada donde la imaginación cobra vida en formas y colores audaces.

Blöke  
IMAGINEMOS MÁS ▶



## Colección Blöke

Sumérgete en un mundo de versatilidad y creatividad con nuestras mamparas multifuncionales. Diseñadas para adaptarse a cualquier entorno, crear exhibiciones dinámicas en museos o configurar bibliotecas acogedoras, transforma cualquier espacio con estilo y funcionalidad.



**Diseño multifuncional**  
que se adapta a espacios  
y configuraciones.







# Blöke

Mampara Museografía



## Características

- Estructura metálica en perfil de 3"x1" calibre 16, sometido a proceso de desengrasado y desoxidado para su limpieza.
- Soportes finales de piso, para unión recta, unión en "L", unión en "T" y unión en "X" fabricados en placa metálica para armar distintas configuraciones.
- Opción de accesorios para configuración de mampara como repisas, paneles y cubos.
- La estructura cuenta con una serie de juegos de barrenos en los laterales del marco interno, estos con la función de recibir ménsulas hechas de lámina doblada. Estas ménsulas son configurables para los diferentes accesorios disponibles: repisas, cubos, paneles, etc. Cada código de accesorio incluye los ángulos y la tornillería necesarios para su uso.
- El marco interno de la estructura cuenta con cuatro barrenos ubicados 2 en parte superior y 2 en parte inferior de la mampara, estos con la función de recibir armella MB-AR5/16.
- Mampara acabado en metal texturizado, recubrimiento con pintura electrostática, que se compone de polvo seco, resinas y pigmentos para crear un acabado uniforme. Disponible en color; Negro, Oxford, Gris, Blanco y Latte.

### COLOR DE ACABADO ESTRUCTURA



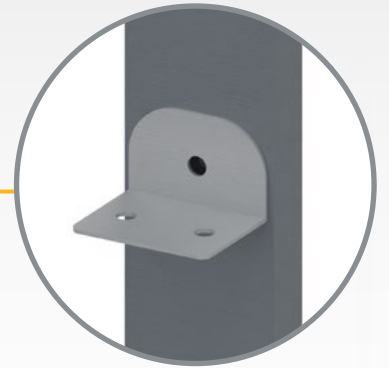


# Blöke

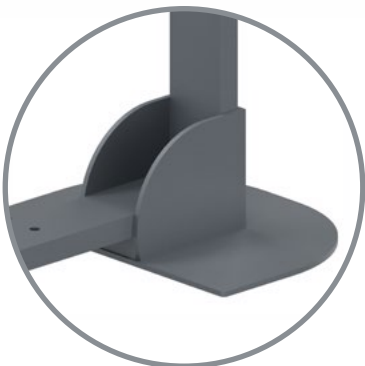
Mampara Museografía



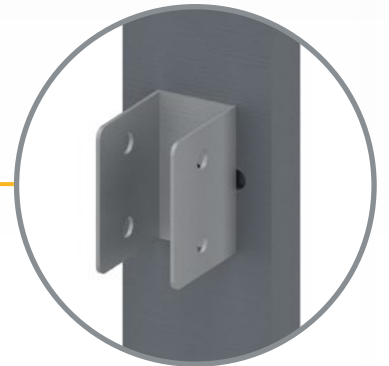
Barreno superior para recibir armellas MB-AR516.



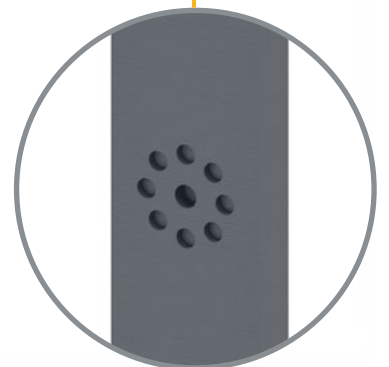
Ángulo para soporte de accesorios en multiposiciones fabricada en placa metálica.



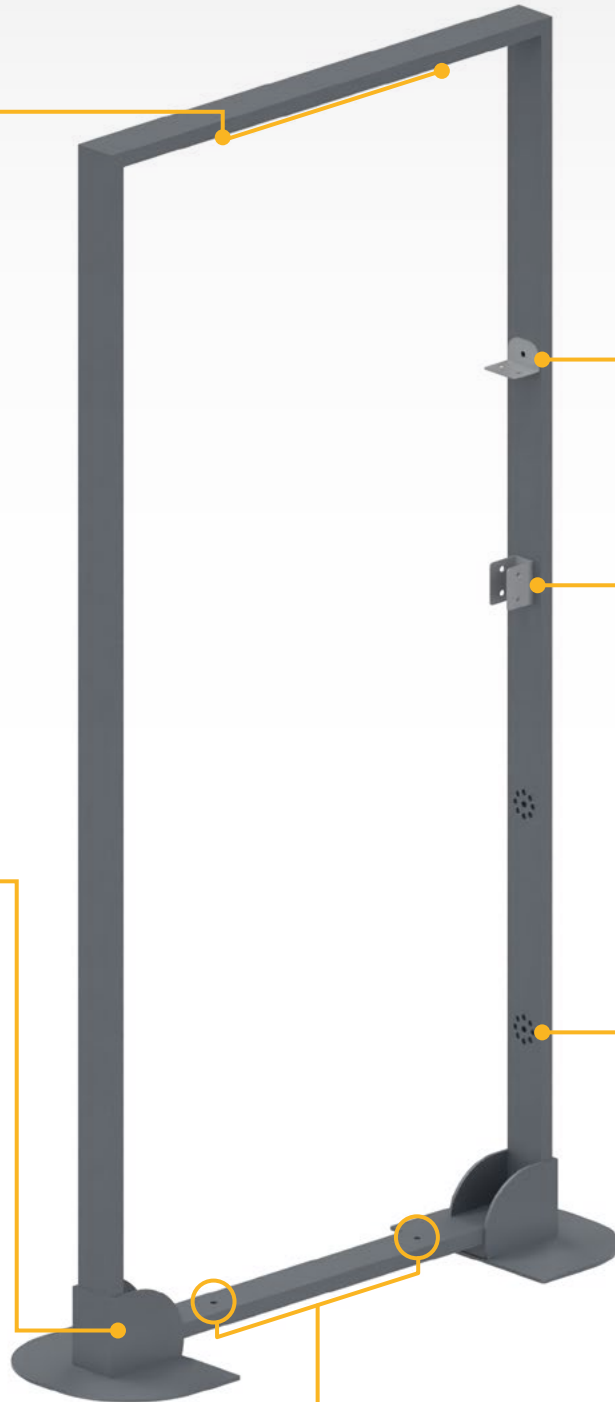
Soporte final a piso fabricada en placa metálica.



Ángulo doble para soporte de panel frontal y posterior, fabricada en placa metálica.



Juego de barrenos para recibir ángulos de soporte en multiposiciones.



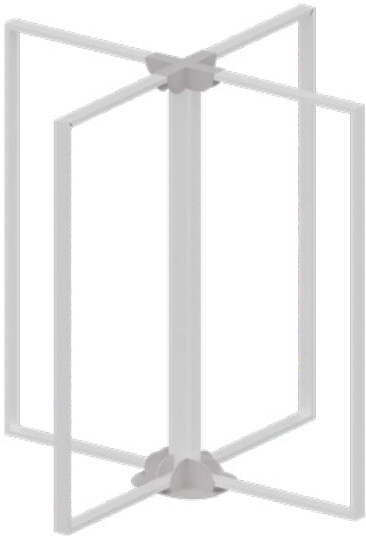
Barreno inferior para recibir armellas MB-AR516.



# Configuraciones Blöke

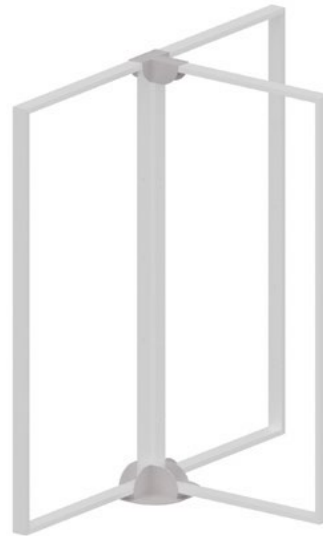
Mampara Museografía

Conoce la variedad de configuraciones disponibles para las mamparas Blöke.



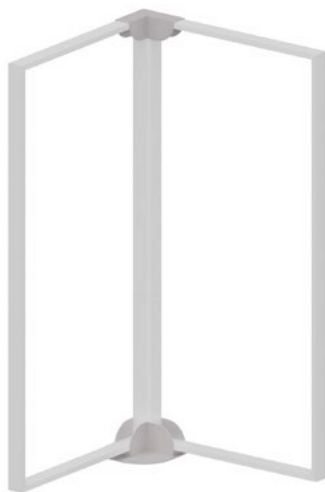
Configuración en X

MB-UX



Configuración en T

MB-UT



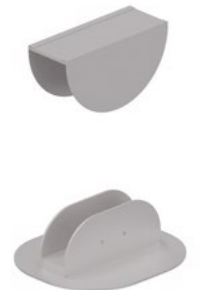
Configuración en L

MB-UL



Configuración Recta

MB-UR



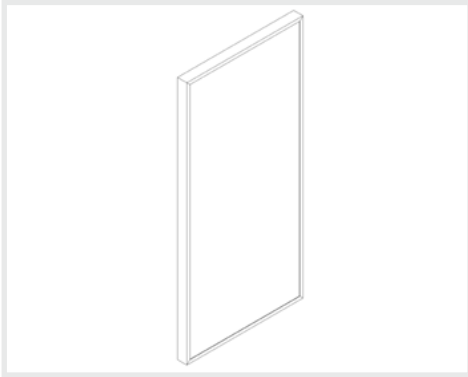
**Nota:** Las mamparas, uniones y soportes se venden por separado.

**IMPORTANTE:** Los códigos de soportes de unión incluyen tapa superior e inferior.



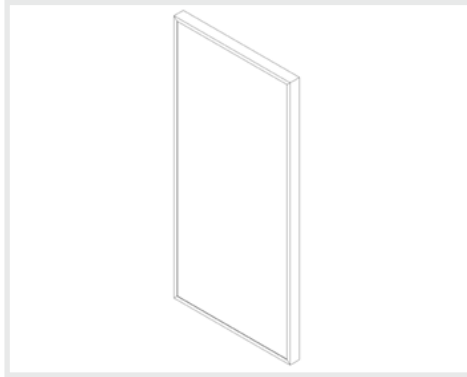
# Complementos

Accesorios Blöke



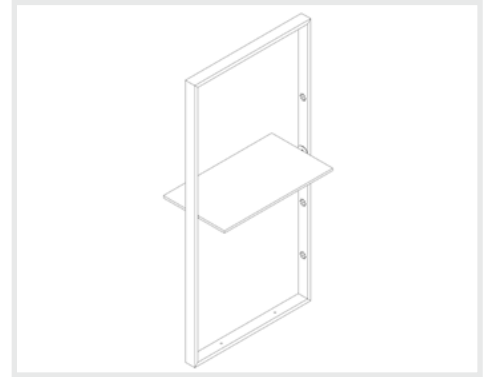
### Panel Liso Frontal 89.7 x 194 cm

Fabricada en melamina de 15/16 mm con barrenos ocultos en cara posterior. Incluye 2 ángulos MB-AM0405.



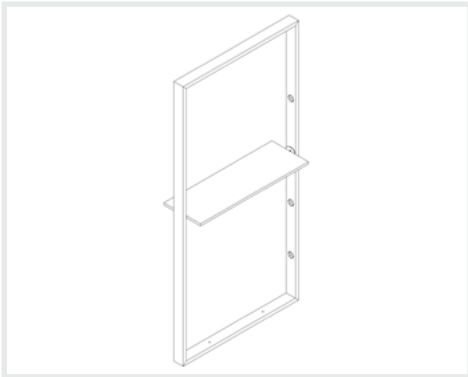
### Panel Liso Posterior 89.7 x 194 cm

Fabricada en melamina de 15/16 mm con barrenos pasados y tornillos de unión. Incluye 2 ángulos dobles MB-AD0405.



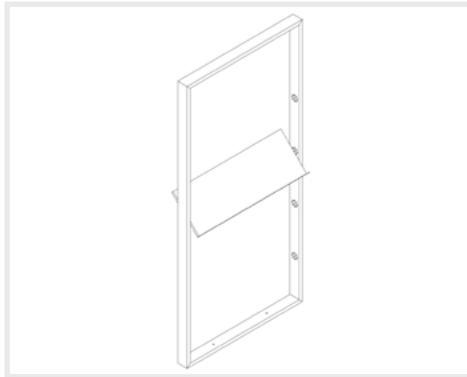
### Repisa Grande 88.8 x 50 cm

Fabricada en melamina de 15/16 mm. Incluye 2 ángulos MB-AM040.



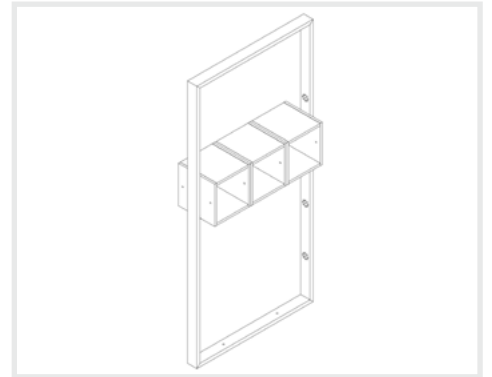
### Repisa Chica 88.8 x 30 cm

Fabricada en melamina de 15/16 mm. Incluye 2 ángulos MB-AM040.



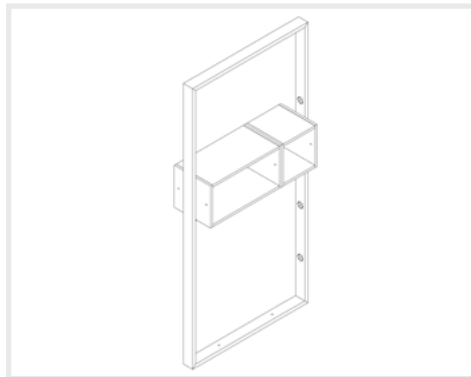
### Repisa Inclinada 88.8 x 30 cm

Fabricada en melamina de 15/16 mm. Incluye pestaña metálica y 2 ángulos MB-AM0405.



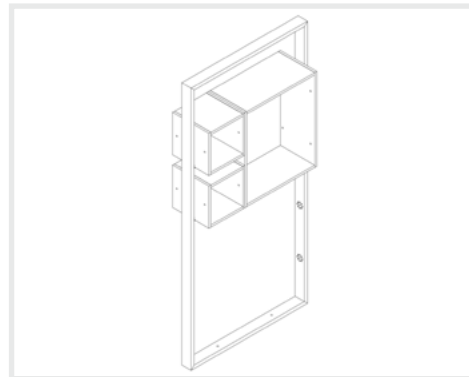
### Juego de Cubos Chicos

Incluye 3 cubos chico de 29.3 x 30 x 30 cm. Fabricados en melamina delgada 15/16 mm, incluye 2 ángulos MB-AM040.



### Juego de Cubo doble

Incluye 1 cubo doble y 2 cubos chicos. Fabricados en melamina delgada 15/16 mm, incluye 2 ángulos MB-AM040.



### Juego de Cubo Grande

Incluye 1 cubo grande y 2 cubos chicos. Fabricados en melamina delgada 15/16 mm, incluye 2 ángulos MB-AM040.

**Nota:** Accesorios son opcionales y se venden por separado.



# Nuestro Compromiso

Compromiso Häken

En Häken, nuestro compromiso es ofrecer productos y servicio de calidad que reflejen la pasión con la que trabajamos día a día y el compromiso de nuestra gente que nos permite ser únicos.



## Calidad Garantizada

Todo el mobiliario Häken se fabrica con materiales de calidad mediante procesos que están diseñados para garantizar la calidad de nuestros productos, además, contamos con un equipo humano especializado en diferentes áreas; esto nos da la certeza de que juntos trabajamos para lograr dar a nuestros clientes productos de calidad, innovadores y un excelente servicio.



En Häken redefinimos la experiencia de trabajo.



▼ **Häken Fábrica**

C. Abel Salgado 6050, Las Glorias del Colli,  
C.P. 45010 Zapopan, Jal.  
T. 33 3627 3327

▼ **Casa Häken Minerva**

Av. Circunvalación Agustín Yáñez 2667  
Arcos Vallarta, C.P. 44130 Guadalajara, Jal.  
T. 33 3616 2004

▼ **Casa Häken Mérida**

Calle 1H 262, por Av .Campestre Esq.  
Campestre, C.P. 97120 Mérida, Yuc.  
T. 99 9948 4000